

УДК 681.5.11

## СИНТЕЗ СИСТЕМЫ УПРАВЛЕНИЯ ЭЛЕКТРОПРИВОДА ОСИ СКАНИРОВАНИЯ ИНФРАКРАСНОГО ТЕЛЕСКОПА

В.А. Толмачев, Д.А. Субботин

Предложена векторно-матричная математическая модель и методика синтеза системы управления электропривода оси сканирования телескопа, построенной на основе бесконтактного магнитоэлектрического преобразователя с ограниченным углом поворота и замкнутой по углу поворота последнего. Проведено математическое моделирование процессов сканирования при заданных характеристиках магнитоэлектрического преобразователя и параметрах диаграммы сканирования, подтвердившее правомерность предложенной методики синтеза и возможность реализации требуемого движения исполнительной оси в режиме слежения за трапецеидальным задающим воздействием.

**Ключевые слова:** магнитоэлектрический преобразователь, система регулирования угла, методика синтеза, математическая модель, сканирующая ось, инфракрасный телескоп.

### Введение

Основу системы наведения (СН) современного телескопа составляют опорно-поворотное устройство (ОПУ) и силовые следящие электроприводы. Например, СН инфракрасного телескопа строится на основе трехосного ОПУ с азимутальной, угломестной и сканирующей осями. На каждой из осей расположен электроагрегат, содержащий электрический двигатель, датчики угла поворота и скорости двигателя с жестко связанными валами. Синтезу систем управления прецизионными безредукторными следящими электроприводами азимутальной и угломестных осей на основе вентильных двигателей посвящены работы [1–3] и др. Специфическими являются требования к электроприводам осей сканирования. Во многих случаях они должны обеспечивать движение оси в пределах малых углов в соответствии с временной диаграммой, представленной на рис. 1.

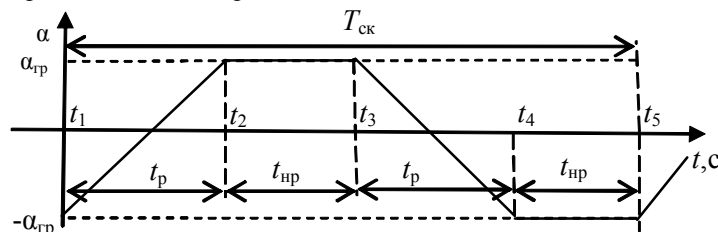


Рис. 1. Диаграмма сканирования электропривода

Полный цикл сканирования  $T_{ск}$  содержит 2 участка рабочего хода ( $t_1-t_2$  и  $t_3-t_4$ ) с длительностью  $t_p$  и 2 участка нерабочего хода ( $t_2-t_3$  и  $t_4-t_5$ ) с длительностью  $t_{нр}$ . На участках рабочего хода угол поворота оси должен меняться линейно в пределах от  $-\alpha_{гд}$  до  $+\alpha_{гр}$  с допустимой погрешностью нелинейности  $\Delta_n\%$ . Закон изменения угла на участках нерабочего хода не лимитируется. Длительность нерабочего хода измеряется между окончанием одного рабочего хода и началом следующего.

Параметры диаграммы и требования к точности ее воспроизведения зависят от заданного режима сканирования (в широком или узком угловом поле). Здесь будем ориентироваться на параметры диаграммы, представленные в таблице.

Режим сканирования	$\alpha_{гд},'$	$T_{ск}, c$	$t_p, c$	$t_{нр}, c$	$\Delta_n\%$
Широкое угл. поле	30	2,4	1	0,2	15
Узкое угл. поле	5	0,5	0,17	0,08	10

Таблица. Параметры диаграммы сканирования

При воспроизведении диаграммы независимо от заданного режима угловые ускорения оси не должны превышать максимально допустимого значения  $15^\circ/c^2$ , заданного разработчиками ОПУ телескопа.

па и обусловленного механической прочностью конструкции. Время выхода на одну из границ рабочего диапазона углов из произвольной точки первоначального положения не должно превышать 0,2 с.

Ввиду достаточно малого диапазона изменения угла поворота оси сканирования для реализации электропривода нет необходимости использовать традиционные электродвигатели с неограниченным углом поворота. Перспективно применение для этих целей бесконтактных магнитоэлектрических преобразователей (МЭП) входного электрического сигнала (напряжения) в пропорциональное угловое перемещение его ротора.

В работе [4] проведен анализ статических и динамических характеристик МЭП с ограниченным углом поворота для приводов сканирования. На основе анализа обоснована целесообразность построения системы управления электропривода по двухконтурной структуре, содержащей внутренний контур динамической коррекции для демпфирования слабо затухающих угловых колебаний вала с обратной связью по скорости вала и внешний контур регулирования угла. Однако методика синтеза подобной системы и правомерность ее использования для реализации трапецеидальной диаграммы сканирования с заданными параметрами не были рассмотрены. Параметрический синтез системы управления и моделирование процессов в режимах сканирования является целью настоящей работы.

### Структурная схема и математическая модель системы

Структурная схема системы управления изображена на рис. 2.

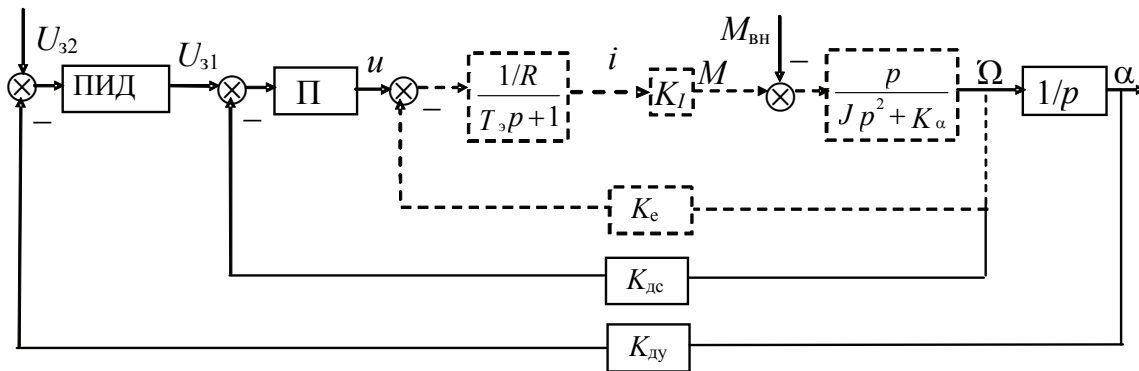


Рис. 2. Структурная схема системы управления

Здесь штриховыми линиями выделены элементы и связи, образующие структурную схему собственно электромеханического преобразователя, обоснованную в работе [4]. В приведенной схеме:  $u$  и  $i$  – соответственно напряжение на обмотке управления МЭП и ток в обмотке;  $\alpha$  и  $\Omega$  – соответственно угол поворота оси и ее угловая скорость;  $R$  и  $L$  – соответственно активное сопротивление и индуктивность обмотки управления;  $K_e$  – крутизна противо-э.д.с.;  $J$  – суммарный момент инерции по оси сканирования;  $f$  – коэффициент момента сил вязкого трения (внутреннего демпфирования);  $M_{вн}$  – суммарный момент внешних воздействий, состоящий из момента типа «сухое трение» и ветрового момента;  $K_\alpha = dM/d\alpha$  – жесткость механической характеристики или жесткость «магнитной пружины»;  $K_I = dM/di$  – жесткость моментной (тяговой) характеристики или чувствительность по току. Далее при расчетах и моделировании будем ориентироваться на следующие параметры МЭП с нагрузкой:  $K_\alpha = 4500$  Н·м/рад,  $K_I = 120$  Н·м/А;  $K_e = 1,5$  В·с/рад;  $L = 0,03$  Гн;  $R = 10,5$  Ом;  $J = 250$  кг·м<sup>2</sup>;  $f = 0$ . Электрическая постоянная времени  $T_3 = L/R = 0,029$  с.

Контур динамической коррекции содержит П-регулятор с коэффициентом передачи  $K_{п1}$  и датчик скорости с коэффициентом передачи  $K_{дс}$ . Передаточные функции внутреннего контура по задающему  $U_{31}$  и возмущающему  $M_{вн}$  воздействиям при  $L=0$  можно представить соответственно в виде

$$\frac{\Omega(p)}{U_{31}(p)} = \frac{pK_\Omega^*}{\left(\frac{1}{\omega_0^2}p^2 + \frac{K_\Omega^*}{\omega_0^2}p + 1\right)K_{дс}\omega_0^2}, \quad \frac{\Omega(p)}{M_{вн}(p)} = \frac{p}{\left(\frac{1}{\omega_0^2}p^2 + \frac{K_\Omega^*}{\omega_0^2}p + 1\right)K_\alpha\omega_0^2},$$

где резонансная частота электромеханического преобразователя (ЭМП) равна

$$\omega_0 = \sqrt{K_\alpha/J}; \tag{1}$$

$$K_\Omega^* = \frac{K_I K_{п1} K_{дс}}{JR}. \tag{2}$$

Эти передаточные функции при  $K_{дс} \gg K_e$  и выборе коэффициента  $K_\Omega^*$  из условия

$$K_{\Omega}^* \geq 2\omega_0, \tag{3}$$

принимают вид

$$\frac{\Omega(p)}{U_{31}(p)} = \frac{2p}{(T_1p+1)(T_2p+1)K_{дс}\omega_0},$$

$$\frac{\Omega(p)}{M_{вн}(p)} = \frac{p}{(T_1p+1)(T_2p+1)K_{\alpha}}.$$

Постоянные времени определяются по формулам

$$T_1 = \frac{1}{-\frac{K_{\Omega}^*}{2} + \sqrt{\left(\frac{K_{\Omega}^*}{2}\right)^2 - \omega_0^2}}, \quad T_2 = \frac{1}{-\frac{K_{\Omega}^*}{2} - \sqrt{\left(\frac{K_{\Omega}^*}{2}\right)^2 - \omega_0^2}}.$$

Контур регулирования угла содержит пропорционально-интегрально-дифференциальный регулятор (ПИД-регулятор) с коэффициентом передачи  $K_{п2}$  и датчик угла поворота МЭП с коэффициентом передачи  $K_{д\gamma}$ .

На рис. 3 представлена детализированная структурная схема (ДСС) регулятора.

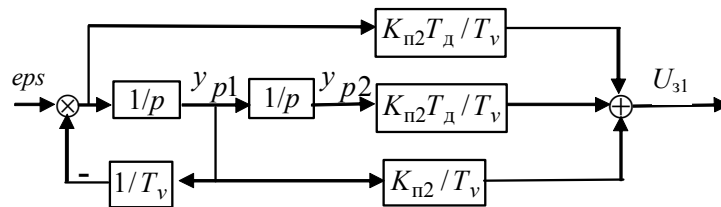


Рис. 3. Детализированная структурная схема ПИД-регулятора

С учетом дополнительной инерционности, неизбежно появляющейся при реализации ПИД-регулятора [5], передаточную функцию последнего запишем в виде

$$W_{пид}(p) = U_{31}(p)/eps(p) = K_{п2} \frac{(T_{и}T_{д}p^2 + T_{и}p + 1)}{T_{и}p(T_{в}p + 1)},$$

где  $T_{и}$  – постоянная времени интегрирования;  $T_{д}$  – постоянная времени дифференцирования;  $T_{в}$  – постоянная времени дополнительного инерционного звена.

Используя ДСС, опишем ПИД-регулятор следующими уравнениями:

$$\dot{y}_{p1} = u_{32} - K_{д\gamma} \alpha - (1/T_v) y_{p1}, \tag{4}$$

$$\dot{y}_{p2} = y_{p1}, \tag{5}$$

$$u_{31} = -\frac{K_{п2}T_{д}K_{д\gamma}}{T_v} \alpha + \frac{K_{п2}(T_v - T_{д})}{T_v^2} y_{p1} + \frac{K_{п2}}{T_{и}T_v} y_{p2} + \frac{K_{п2}T_{д}}{T_v} u_{31}R, \tag{6}$$

где  $y_{p1}$  и  $y_{p2}$  – выходные сигналы интеграторов ДСС, а  $u_{32}$  – сигнал задания на входе углового контура. Дополнив систему уравнений, описывающих поведение внутреннего скоростного контура, приведенную в работе [4], уравнениями регулятора (4)–(6), представим описание рассматриваемой структуры в векторно-матричной форме

$$\frac{d\mathbf{Y}}{dt} = \mathbf{A}\mathbf{Y} + \mathbf{B}\mathbf{U}, \tag{7}$$

где

$$\mathbf{Y}^T = \left[ i \quad \Omega \quad \alpha \quad y_{p1} \quad y_{p2} \right]$$

– вектор состояния, элементами которого являются соответственно ток обмотки управления, скорость вала ЭМП, угол поворота вала, выходные сигналы интеграторов ДСС ПИД-регулятора;

$$\mathbf{U}^T = \left[ U_{32} \quad M_{вн} \right]$$

– вектор внешних воздействий, элементами которого являются соответственно напряжение задания на входе внешнего контура регулирования угла и момент статической нагрузки на валу ЭМП;

$$\mathbf{A} = \begin{bmatrix} -\frac{R}{L} & -\frac{K_e + K_{dc}K_{п1}}{L} & -\frac{K_{п1}K_{п2}K_{дy}T_d}{LT_v} & \frac{K_{п1}K_{п2}K_{дy}(T_d - T_v)}{LT_v^2} & \frac{K_{п1}K_{п2}}{LT_vT_i} \\ \frac{K_I}{J} & -\frac{\mu}{J} & -\frac{K_a}{J} & 0 & 0 \\ 0 & 1 & 0 & 0 & 0 \\ 0 & 0 & -K_{дy} & -\frac{1}{T_v} & 0 \\ 0 & 0 & 0 & 1 & 0 \end{bmatrix}, \mathbf{B} = \begin{bmatrix} \frac{K_{п1}K_{п2}T_d}{T_vL} & 0 \\ 0 & \frac{1}{J} \\ 0 & 0 \\ 1 & 0 \\ 0 & 0 \end{bmatrix}.$$

**Оптимизация углового контура**

Настройка углового контура на технический оптимум [5] состоит в таком выборе параметров ПИД-регулятора, при котором передаточная функция разомкнутого контура соответствует эталонной:

$$W_{p3}(p) = \frac{\alpha(p)}{eps^*(p)} = \frac{1}{2pT_{\mu}(1 + pT_{\mu})}. \tag{8}$$

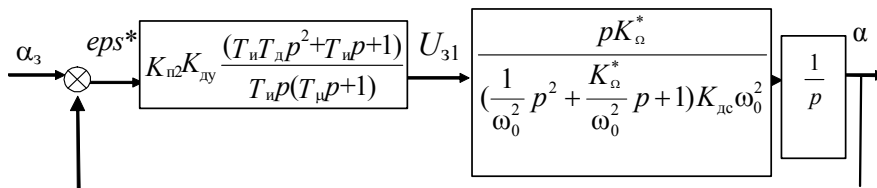


Рис. 4. Расчетная структурная схема углового контура

Из эквивалентной расчетной структурной схемы углового контура, представленной на рис. 4, где  $\alpha_3$  – заданное значение угла поворота, следует, что

$$W_p(p) = \frac{K_{дy}K_{п2}(T_iT_d p^2 + T_i p + 1)}{T_{\mu} p} \frac{1}{(T_{\mu} p + 1)} \frac{K_{\Omega}^*}{(-\frac{1}{\omega_0^2} p^2 + \frac{K_{\Omega}^*}{\omega_0^2} p + 1) K_{dc} \omega_0^2}.$$

Дополнительное инерционное звено с некомпенсированной постоянной времени  $T_{\mu}$ , включает электромагнитную постоянную времени обмотки управления МЭП  $T_3$  и дополнительную постоянную времени ПИД-регулятора  $T_v$ . Таким образом,  $T_{\mu} = T_3 + T_v$ .

Обычно ПИД-регулятор реализуем при условии  $T_i > T_d$ . По этой причине расчет этих постоянных времени (настройк регулятора) целесообразно осуществлять по формулам

$$T_i = K_{\Omega}^* / \omega_0^2, \tag{9}$$

$$T_d = 1 / K_{\Omega}^*. \tag{10}$$

В таком случае

$$W_p(p) = \frac{\alpha(p)}{eps^*(p)} = \frac{K_{дy}K_{п2}}{pK_{dc}} \frac{1}{(T_{\mu} p + 1)}. \tag{11}$$

Из условия эквивалентности передаточных функций (8) и (11) находим

$$K_{п2} = \frac{K_{dc}}{2T_{\mu}K_{дy}}. \tag{12}$$

Параметрический синтез системы управления электропривода проводится в следующем порядке. После определения резонансной частоты  $\omega_0$  по формуле (1) в соответствии с (3) выбираем значение коэффициента передачи  $K_{\Omega}^*$  из условия обеспечения  $T_1 > 4T_2$  и из выражения (2) находим значение коэффициента  $K_{п1}$ . Далее по формулам (9), (10) и (12) находим параметры ПИД-регулятора угла  $T_i$ ,  $T_d$  и  $K_{п2}$ . При заданном времени переходного процесса в системе  $t_n$  некомпенсированная постоянная времени  $T_{\mu}$  может быть вычислена как  $t_n/6$  и при этом удовлетворять условию  $T_{\mu} \geq T_3$ . Если это условие не выполняется, то заданное время процесса при настройке на технический оптимум не реализуемо. В данном случае при значениях коэффициентов передачи  $K_{dc}=20$  В/с/рад;  $K_{дy}=10$  В/рад и заданном времени переустановки оси  $t_n=0,2$  с имеем  $T_{\mu}=0,033$  с;  $K_{п1}=10,2$ ;  $K_{п2}=30$ ;  $T_i=0,52$  с;  $T_d=0,107$  с.

Результаты математического моделирования в среде Mathcad с использованием векторно-матричной модели (7) установившихся и переходных режимов на скачок напряжения  $U_{32}=0,058$  В, соот-

ветствующий заданному углу поворота  $\alpha_z=0,0058$  рад ( $20'$ ), в контуре регулирования угла представлены на рис. 5.

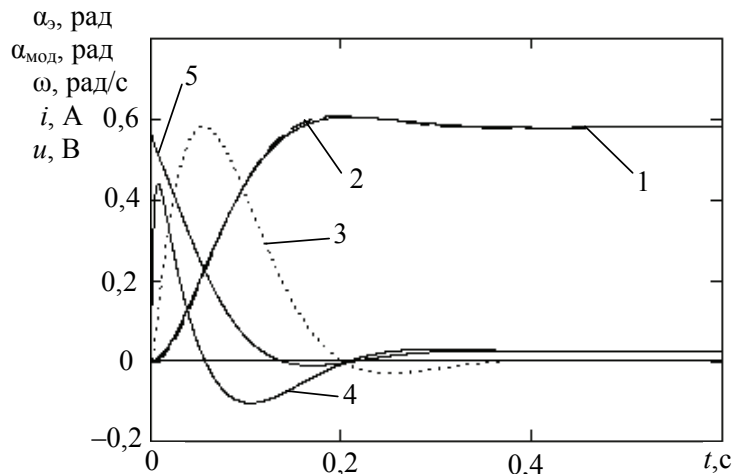


Рис. 5. Диаграмма реакции координат привода на скачок задающего воздействия:  
 1 – эталонная (расчетная) кривая угла поворота МЭП в масштабе 100:1 (рад); 2 – кривая угла поворота, полученная на модели в том же масштабе (рад); 3 – кривая скорости вращения МЭП в масштабе 10:1 (рад/с); 4 – кривая тока обмотки управления в масштабе 10:1 (А); 5 – кривая напряжения на обмотке управления МЭП в масштабе 1:100 (В)

Как видно из рис. 5, кривые 1 и 2 практически совпадают, и, следовательно, статические и динамические характеристики МЭП с дополнительной обратной связью по скорости и с контуром регулирования угла, полученные с использованием модели, полностью соответствуют расчетным. Таким образом, можно утверждать, что принятые при синтезе математические модели, методики синтеза контуров электропривода сканирования и расчетные соотношения корректны.

Результаты моделирования квазиустановившегося режима сканирования при слежении системой за задающим воздействием в виде заданной временной диаграммы сканирования для широкого поля при нулевом моменте нагрузки  $M_{вн}$  приведены на рис. 6.

Детальный анализ кривых, представленных на рис. 6, а также результаты моделирования режима сканирования в узком угловом поле показали, что нелинейность кривых изменения угла на рабочих участках диаграммы сканирования не превышает 1,1% и 7,5% при сканировании соответственно в режимах широкого и узкого полей. При этом ускорения оси сканирования достигают максимальных значений при смене рабочих и нерабочих участков диаграммы сканирования, но не превышают допустимого значения.

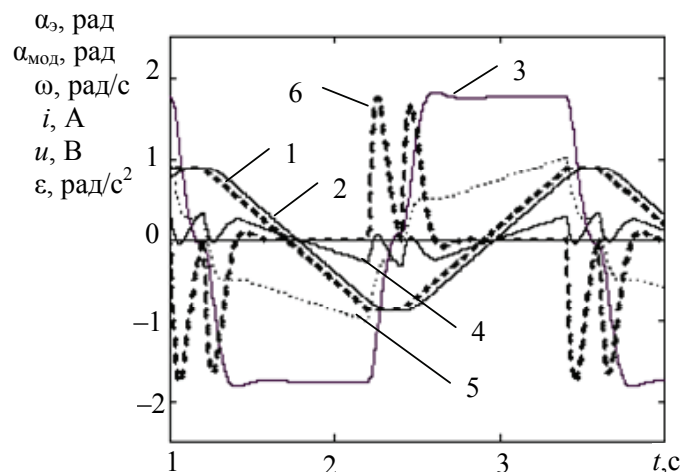


Рис. 6. Диаграмма моделирования режима сканирования в широком угловом поле:  
 1 – угол задания в масштабе 100:1 (рад); 2 – угол поворота сканирующей оси в масштабе 100:1 (рад); 3 – скорость в масштабе 100:1 (рад/с); 4 – ток в обмотке управления ЭМП в масштабе 1:1 (А); 5 – напряжение на обмотке управления в масштабе 1:10 (В); 6 – ускорение в масштабе 10:1 (рад/с<sup>2</sup>)

### **Заключение**

В ходе работы была предложена векторно-матричная модель и методика синтеза системы управления электропривода оси сканирования инфракрасного телескопа, построенной по двухконтурной структуре, содержащей внутренний контур динамической коррекции для демпфирования слабо затухающих угловых колебаний вала с обратной связью по скорости вала, позволяющий перейти от колебательного к апериодическому переходному процессу и получить время переходного процесса, равного 1,1 с, и внешний контур регулирования угла, обеспечивающий настройку контура положения на технический оптимум. На основе анализа результатов математического моделирования был сделан вывод о корректности предложенных математических моделей и методики синтеза, а также о возможности реализации требуемого движения исполнительной оси в режиме слежения за трапецеидальным задающим воздействием.

### **Литература**

1. Борисов П.А., Томасов В.С. Методы анализа и синтеза энергоподсистем электротехнических комплексов с высокими энергетическими показателям // Научно-технический вестник СПбГУ ИТМО. – 2009. – № 1 (59). – С. 5–13.
2. Толмачев В.А., Никитина М.В., Сергеева М.Е. Синтез системы управления электропривода азимутальной оси алтайского телескопа ТИ-3.12 // Научно-технический вестник СПбГУ ИТМО. – 2010. – № 5 (69). – С. 39–43.
3. Толмачев В.А., Антипова И.В., Фомин С.Г. Математическая модель следящего электропривода оси опорно-поворотного устройства // Научно-технический вестник СПбГУ ИТМО. – 2007. – № 44. – С. 142–147.
4. Толмачев В.А., Демидова Г.Л. Математические модели и динамические характеристики электромеханических преобразователей с ограниченным углом поворота // Изв. вузов. Приборостроение. – 2008. – Т. 51. – № 11. – С. 18–23.
5. Фрер Ф., Орттенбургер Ф. Введение в электронную технику регулирования. – М.: Энергия, 1973. – 190 с.

*Толмачев Валерий Александрович* – Санкт-Петербургский государственный университет информационных технологий, механики и оптики, кандидат технических наук, доцент, [tolmachev@ets.ifmo.ru](mailto:tolmachev@ets.ifmo.ru)

*Субботин Дмитрий Андреевич* – Санкт-Петербургский государственный университет информационных технологий, механики и оптики, аспирант, [Subb-Dm@yandex.ru](mailto:Subb-Dm@yandex.ru)