

doi: 10.17586/2226-1494-2023-23-6-1122-1127

УДК 539.216.2

## Влияние покрытий поливинилбутирала с углеродными квантовыми точками на характеристики кремниевых солнечных элементов

Владимир Николаевич Корчагин<sup>1</sup>✉, Игорь Александрович Сысоев<sup>2</sup>,  
Виктор Иванович Ратушный<sup>3</sup>, Даниил Вячеславович Митрофанов<sup>4</sup>,  
Олег Михайлович Чапура<sup>5</sup>

<sup>1,2,4,5</sup> Северо-Кавказский федеральный университет, Ставрополь, 355017, Российская Федерация

<sup>1</sup> Южно-Российский государственный политехнический университет (НПИ) им. Платова, Ростовская область, Новочеркасск, 346428, Российская Федерация

<sup>3</sup> Волгодонский инженерно-технический институт — филиал Национального исследовательского ядерного университета «МИФИ», Волгодонск, 347360, Российская Федерация

<sup>1</sup> [vodnomlice@gmail.com](mailto:vodnomlice@gmail.com)✉, <https://orcid.org/0000-0002-8262-4364>

<sup>2</sup> [cianpisia@yandex.ru](mailto:cianpisia@yandex.ru), <https://orcid.org/0000-0001-5415-0782>

<sup>3</sup> [viratush@mail.ru](mailto:viratush@mail.ru), <https://orcid.org/0000-0002-5701-6279>

<sup>4</sup> [danik-20@yandex.ru](mailto:danik-20@yandex.ru), <https://orcid.org/0009-0009-2137-4312>

<sup>5</sup> [ochapura@ncfu.ru](mailto:ochapura@ncfu.ru), <https://orcid.org/0000-0002-6691-0010>

### Аннотация

**Введение.** Представлены результаты исследования кремниевых солнечных элементов с функциональными покрытиями на основе поливинилбутирала с углеродными квантовыми точками. Показано изменение параметров солнечных элементов при использовании таких покрытий на фронтальной поверхности солнечных элементов.

**Метод.** Разработан метод нанесения тонких пленок поливинилбутирала с углеродными квантовыми точками. Пленки образованы при откачке раствора изопропилового спирта с поливинилбутиралем и углеродными квантовыми точками из стеклянной кюветы при помощи перистальтического насоса таким образом, чтобы граница контакта раствора с поверхностью солнечного элемента перемещалась сверху вниз. Процесс может производиться как с воздействием ультразвука, так и без него. Спектры люминесценции углеродных квантовых точек получены с использованием монохроматора СФЛ МДР-41. Толщина покрытия измерена с помощью спектроскопического эллипсометра SE 800. Основные параметры солнечных элементов определены до и после нанесения функциональных покрытий с использованием имитатора солнечного света SolarLab 20-UST.

**Основные результаты.** Исследования показали сильную флуоресценцию углеродных квантовых точек в ультрафиолетовой области солнечного спектра (350–450 нм). При нанесении функциональных покрытий без воздействия ультразвука наблюдалось увеличение эффективности при концентрации углеродных квантовых точек в растворе равной  $119 \text{ млн}^{-1}$ . При воздействии ультразвука получен плавный рост эффективности солнечных элементов до 2,34 % при максимальной концентрации квантовых точек в растворе  $463 \text{ млн}^{-1}$ . В коротковолновой области солнечного спектра (365–470 нм) отмечено увеличение эффективности для всех концентраций углеродных квантовых точек, который изменялся в диапазоне от 4,5 до 38 %. **Обсуждение.** Функциональные покрытия на основе поливинилбутирала с углеродными квантовыми точками являются перспективными и не имеющими аналогов покрытиями для солнечных элементов, которые выполняют также и дополнительную функцию в качестве защитного покрытия от ультрафиолетового излучения. Это покрытие может быть использовано при проектировании и изготовлении широкого класса оптоэлектронных приборов.

### Ключевые слова

поливинилбутираль, солнечные элементы, углеродные квантовые точки, вольтамперные характеристики, коэффициент полезного действия, эффективность

### Благодарности

Работа выполнена с использованием ресурсов центра коллективного пользования Северо-Кавказского федерального университета и при финансовой поддержке Минобрнауки России, уникальный идентификатор проекта RF-2296.61321X0029 (соглашение № 075-15-2021-687) (получение экспериментальных образцов пленок).

© Корчагин В.Н., Сысоев И.А., Ратушный В.И., Митрофанов Д.В., Чапура О.М., 2023

Авторы выражают благодарность Северо-Кавказскому федеральному университету за помощь в рамках конкурса поддержки проектов научных групп и отдельных ученых.

**Ссылка для цитирования:** Корчагин В.Н., Сысоев И.А., Ратушный В.И., Митрофанов Д.В., Чапура О.М. Влияние покрытий поливинилбутирала с углеродными квантовыми точками на характеристики кремниевых солнечных элементов // Научно-технический вестник информационных технологий, механики и оптики. 2023. Т. 23, № 6. С. 1122–1127. doi: 10.17586/2226-1494-2023-23-6-1122-1127

## Investigation of polyvinyl butyral coatings with carbon quantum dots on the characteristics of silicon solar cells

Vladimir N. Korchagin<sup>1</sup>, Igor A. Sysoev<sup>2</sup>, Victor I. Ratushny<sup>3</sup>, Daniil V. Mitrofanov<sup>4</sup>, Oleg M. Chapura<sup>5</sup>

<sup>1,2,4,5</sup> North-Caucasus Federal University, Stavropol, 355017, Russian Federation

<sup>1</sup> Platov South-Russian State Polytechnic University (NPI), Rostov region, Novocherkassk, 346428, Russian Federation

<sup>3</sup> Volgodonsk Engineering and Technology Institute National Research Nuclear University MEPHI, Rostov region, Volgodonsk, 347360, Russian Federation

<sup>1</sup> vodnomlice@gmail.com, <https://orcid.org/0000-0002-8262-4364>

<sup>2</sup> eianpisia@yandex.ru, <https://orcid.org/0000-0001-5415-0782>

<sup>3</sup> viratush@mail.ru, <https://orcid.org/0000-0002-5701-6279>

<sup>4</sup> danik-20@yandex.ru, <https://orcid.org/0009-0009-2137-4312>

<sup>5</sup> ochapura@ncfu.ru, <https://orcid.org/0000-0002-6691-0010>

### Abstract

Silicon solar cells with functional coatings based on polyvinyl butyral with carbon quantum dots. The change in the parameters of solar cells, when these coatings are used on the front surface of solar cells, is studied. A know-how method has been developed, which consists in the formation of a thin film of polyvinyl butyral with carbon quantum dots on the surface of solar cells. The coating is formed when the solution (isopropyl alcohol with polyvinyl butyral and carbon quantum dots) is pumped out of the cuvette in such a way that the contact boundary of the solution with the surface of the solar cell moves from top to bottom, while the process is carried out without and with ultrasound. Using an SFL MDR-41 monochromator, the luminescence spectra of carbon quantum dots were obtained showing their strong fluorescence in the short-wavelength visible light region (350–450 nm). The coating thickness was measured by ellipsometry on a SE 800 instrument. Also, on the SolarLab 20-UST sunlight simulator, the main parameters of solar cells were measured before and after applying functional coatings. When applying functional coatings, the following pattern is observed: without exposure to ultrasound, an increase in efficiency is observed only at a concentration of carbon quantum dots in a solution equal to 119 ppm, and when exposed to ultrasound, a smooth increase in the efficiency of solar cells up to 2.34 % occurs at a maximum concentration of quantum dots of 463 ppm. In the short-wavelength region of light (365–470 nm), an increase in efficiency is observed for all concentrations of carbon quantum dots, which varies from 4.5 to 38 %. It is shown that functional coatings based on polyvinyl butyral with carbon quantum dots are promising and unparalleled coatings for solar cells, which also perform the additional function of a protective coating against ultraviolet radiation. This coating can also be used for other optoelectronic devices.

### Keywords

polyvinyl butyral, solar cells, carbon quantum dots, current-voltage characteristics, efficiency.

### Acknowledgments

The work was carried out using the resources of the Center for Collective Use of the North Caucasus Federal University and with financial support of the Ministry of Education and Science of the Russian Federation, unique identifier of the project RF-2296.61321X0029 (agreement No. 075-15-2021-687) (obtaining experimental film samples). The authors express their gratitude to NCFU for their help in the framework of the competition to support projects of scientific groups and individual scientists of the North Caucasus Federal University.

**For citation:** Korchagin V.N., Sysoev I.A., Ratushny V.I., Mitrofanov D.V., Chapura O.M. Investigation of polyvinyl butyral coatings with carbon quantum dots on the characteristics of silicon solar cells. *Scientific and Technical Journal of Information Technologies, Mechanics and Optics*, 2023, vol. 23, no. 6, pp. 1122–1127. doi: 10.17586/2226-1494-2023-23-6-1122-1127

### Введение

Развитие и исследования в области солнечной энергетики – тренд в мировой энергосистеме [1–3], поскольку экологическая ситуация в мире ухудшается и традиционные энергоресурсы истощаются. По данным международного энергетического агентства в 2027 году солнечная энергетика выйдет на первое место по объему выработки электроэнергии [4]. Основным типом солнечных элементов (СЭ) являются кремниевые, так

как процесс его получения давно известен для приборов электроники и запасов из полупроводников<sup>1</sup>.

Углеродные квантовые точки (УКТ), впервые полученные при очистке одностенных углеродных нанотрубок в 2004 г. [5–11], вызвали широкий интерес среди ученых в разных областях науки, например,

<sup>1</sup> Pappas S. Facts about Silicon. 2014 [Электронный ресурс]. <http://www.livescience.com/28893-silicon.html> (дата обращения: 25.04.2023).

биомаркеры в медицине, газовые сенсоры в физике и биохимии, QLED-дисплеи, лазеры в оптронике, а также сенсibilизированные красителем СЭ в фотовольтаике [12]. В настоящее время, по мнению авторов, большой интерес представляют УКТ в области фотовольтаики в качестве частиц, преобразующих разрушающий ультрафиолетовое излучение в более релевантный диапазон света и увеличивающие таким образом коэффициент полезного действия (КПД) СЭ.

Одно из главных оптических свойств УКТ — поглощение электромагнитных волн в диапазоне 200–400 нм и люминесценция в более длинноволновом диапазоне 365–700 нм в зависимости от размера УКТ [13–15]. Таким образом, можно сказать, что для кремния с шириной запрещенной зоны 1,12 эВ ультрафиолетовое излучение, поглощаемое УКТ, будет люминесцировать в более эффективной для кремниевого СЭ области спектра, что позволит увеличить срок службы СЭ, блокируя вредоносные ультрафиолетовые лучи.

В работе [12] УКТ применяют в виде замены сенсibilизатора в СЭ третьего поколения, так называемых ячейках Гретцеля.

В настоящей работе использованы УКТ, как функциональные покрытия на основе поливинилбутирала (ПВБ) на фронтальной поверхности кремниевого СЭ. В качестве опытных образцов выбраны поликристаллические кремниевые СЭ. Исследованы изменения параметров вольтамперных характеристик (ВАХ) поликристаллических кремниевых СЭ на установке SolarLab 20-UST в зависимости от режимов нанесения пленок (с ультразвуком и без) и концентрации УКТ в тонких пленках.

### Материалы и методы

Для исследования выбрано восемь образцов кремниевых поликристаллических СЭ (производство SunPower, Китай). Поверхность изделий была очищена и обезжирена в изопропиловом спирте (х.ч.) и деионизованной воде. Для нанесения функционального покрытия выбран исходный раствор ПВБ марки ЛА в изопропиловом спирте с концентрацией 5 г на 100 мл. Путем перемешивания исходного раствора с УКТ приготовлены четыре раствора с концентрацией УКТ: 44, 119, 237 и 463 млн<sup>-1</sup>. УКТ предоставлены фирмой ООО «Финтека» (Москва).

Нанесение пленок с УКТ осуществлено методом перекачивания раствора из буферной емкости в стеклянную кювету с образцом в чистых условиях (нерафильтер h13). Схема установки показана на рис. 1.

Процесс нанесения осуществлен следующим образом, в кювете для нанесения покрытия 2 на специальном подвесе помещался образец СЭ 4. При помощи перистальтического насоса Катюга КСМ-ODM с шаговым двигателем-установкой типа ODMA 1 кювета из буферной емкости 3 наполнялась раствором с требуемой концентрацией УКТ. После полного погружения СЭ в раствор направление перекачивания раствора изменялось и происходило с заданной скоростью. Сушка образца СЭ с нанесенным покрытием выполнена в специальном чистом боксе в течение 5 мин. Для ультра-

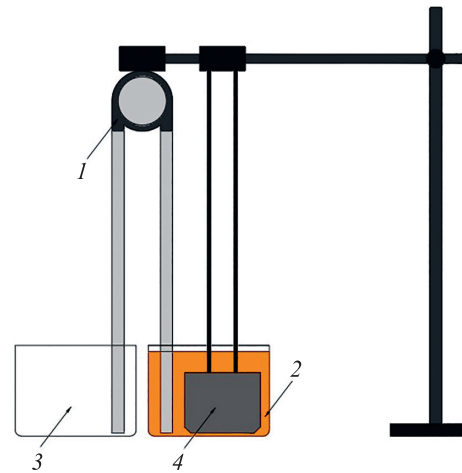


Рис. 1. Схема установки для нанесения функциональных покрытий: 1 — перистальтический насос; 2 — кювета для нанесения; 3 — буферная емкость; 4 — образец солнечного элемента

Fig. 1. Scheme of the installation for applying functional coatings, where: 1 — a peristaltic pump; 2 — a cuvette for application; 3 — a buffer tank; 4 — a solar cell sample

звукового воздействия в процессе нанесения функционального покрытия кювета 2 и буферная емкость 3 помещались в ванну AOYUE Ultrasonic Cleaner 9060. Частота ультразвуковых колебаний 40 кГц. При необходимости проводилось повторное нанесение.

Скорость прокачки раствора регулировалась шаговым двигателем при комнатной температуре. Толщина пленки измерена с помощью спектроскопического эллисометра SE 800 (Sentech Instruments GmbH, Германия) и при температуре  $(25 \pm 2 \text{ }^\circ\text{C})$  составила  $80 \pm 1$  нм при скорости двигателя насоса равной 35 шагов в минуту, что соответствует изменению уровня жидкого раствора равному скорости 1,95 мм/мин. Покрытия были нанесены как без ультразвукового воздействия (Образцы № 1–4), так и с воздействием ультразвука (Образцы № 5–8). Концентрация УКТ определена при помощи ЕС/PPM метра NM Digital EC-3.

ВАХ образцов получены на установке SolarLab 20-UST, которая имеет опцию измерения параметров ВАХ при различной фиксированной длине волны света (365, 400, 460, 540, 570, 640, 750 нм) с помощью соответствующих встроенных светодиодов.

### Результаты и обсуждение

Исходные значения выходных параметров образцов СЭ до нанесения покрытия (ток короткого замыкания  $I_{\text{КЗ}}$ , напряжение холостого хода  $V_{\text{ХХ}}$ , КПД, фактор заполнения (FF)) представлены в табл. 1.

Результаты измерений основных параметров после нанесения функциональных покрытий ПВБ с УКТ приведены в табл. 2.

В табл. 3 представлены значения относительных изменений тока короткого замыкания  $\Delta I_{\text{КЗ}}$ , напряжения холостого хода  $\Delta V_{\text{ХХ}}$ , коэффициента полезного действия  $\Delta \text{КПД}$  и фактора заполнения  $\Delta \text{FF}$  от концентрации углеродных квантовых точек УКТ.

Таблица 1. Параметры ВАХ исходных солнечных элементов. Предельные отклонения параметров ВАХ  $\pm 0,05$

Table 1. I–V characteristics of initial solar cells

Параметры ВАХ	Номер образца							
	1	2	3	4	5	6	7	8
$I_{кз}$ , мА/см <sup>2</sup>	16,72	17,05	16,39	16,72	16,94	16,95	16,94	16,61
$V_{хх}$ , В	0,524	0,492	0,524	0,528	0,516	0,520	0,528	0,524
КПД, %	17,37	14,61	17,04	16,20	15,33	17,85	17,94	17,97
FF	72,82	63,90	72,67	67,18	64,37	74,27	73,70	75,40

Таблица 2. Параметры ВАХ солнечных элементов после нанесения функциональных покрытий. Предельные отклонения параметров ВАХ  $\pm 0,05$

Table 2. Parameters of the I-V characteristics of the solar cells after deposition of functional coatings

Параметры ВАХ	Номер образца							
	1	2	3	4	5	6	7	8
$I_{кз}$ , мА/см <sup>2</sup>	17,05	17,39	16,71	17,05	17,14	17,28	17,12	17,09
$V_{хх}$ , В	0,522	0,512	0,519	0,522	0,511	0,525	0,532	0,529
КПД, %	15,98	15,78	15,34	14,99	14,41	17,49	18,29	18,33
FF	65,54	65,44	63,58	61,13	60,37	71,30	73,01	74,79

Относительные изменения рассчитаны как отношение разности результатов после и до нанесения покрытия, разделенных на значения результатов после нанесения покрытия.

Согласно табл. 3 (нанесение происходило без ультразвука) видно, что изменение тока короткого замыкания  $\Delta I_{кз}$  для всех концентраций УКТ дает устойчивое увеличение в среднем на 2 %. Напряжение холостого хода  $\Delta V_{хх}$  с изменением концентрации УКТ от 44 до 119 млн<sup>-1</sup> сначала увеличивается на 4,11 %, а затем, при увеличении концентрации УКТ до 463 млн<sup>-1</sup>, уменьшается на 0,76 %. Такое же поведение наблюдается и для КПД — сначала увеличение на 8 %, а затем уменьшение на 7–11 %. Это объясняется поглощением УКТ ультрафиолетового света (200–400 нм) и его переизлучением в ближнюю область видимого света (365–700 нм).

Известно, что со временем (после синтеза в течение суток) происходит коагуляция УКТ в растворе, поэтому желательно использовать ультразвуковую ванну при получении пленок ПВБ с УКТ. Воздействие ультразвука способствует разрушению конгломератов на отдельные

УКТ. По этой причине особый интерес представляют результаты исследований параметров кремниевых СЭ с УКТ, полученных при воздействии ультразвука. В табл. 4 представлено относительное изменение  $\Delta I_{кз}$ ,  $\Delta V_{хх}$ ,  $\Delta$ КПД,  $\Delta$ FF от концентрации УКТ при нанесении тонких пленок с ультразвуком и без.

При анализе представленных результатов (табл. 4) видно, что изменение тока короткого замыкания  $\Delta I_{кз}$  увеличивается с 1,30 % до 2,65 % при увеличении концентрации УКТ от начальной до максимальной. Что характерно, также наблюдается устойчивое увеличение напряжения холостого хода  $\Delta V_{хх}$  от –0,76 % при концентрации УКТ 44 млн<sup>-1</sup> до 0,80 % при концентрации УКТ 463 млн<sup>-1</sup>. Отметим, что эффективность при концентрациях УКТ 44 и 119 млн<sup>-1</sup> уменьшилась на 5,68 % и 1,51 %. При концентрациях УКТ 237 и 463 млн<sup>-1</sup> наблюдалось положительное увеличение эффективности на 1,84 % и 2,34 %.

Особый интерес представляют исследования изменения  $I_{кз}$ ,  $V_{хх}$ , КПД, FF с покрытиями ПВБ с УКТ со значениями исходного кремниевого СЭ на различных

Таблица 3. Относительное изменение параметров ВАХ (до и после нанесения), %

Table 3. Relative change in I–V characteristics before and after application, %

Исследуемые параметры	Концентрация УКТ, млн <sup>-1</sup>			
	44	119	237	463
$\Delta I_{кз}$	1,97	1,94	2,01	1,97
$\Delta V_{хх}$	–0,76	4,11	–0,76	–0,76
$\Delta$ КПД	–8,81	8,21	–11,62	–7,96
$\Delta$ FF	–10,22	2,16	–12,78	–8,92

Таблица 4. Относительное изменение параметров ВАХ при нанесении тонких пленок с ультразвуком и без, %

Table 4. Relative change in I–V characteristics before and after application, with US, %

Исследуемые параметры	Концентрация УКТ, млн <sup>-1</sup>			
	44	119	237	463
$\Delta I_{кз}$	1,30	1,95	1,30	2,65
$\Delta V_{хх}$	–0,76	0,77	0,76	0,80
$\Delta$ КПД	–5,68	–1,51	1,84	2,34
$\Delta$ FF	–6,25	–4,11	–0,65	–0,54

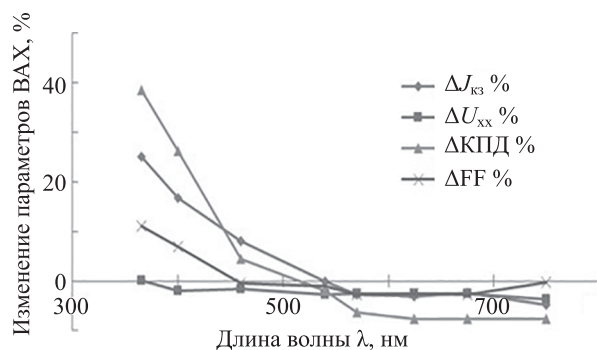


Рис. 2. Зависимости изменений  $I_{кз}$ ,  $U_{хх}$ , КПД и FF солнечных элементов с углеродными квантовыми точками от длины волны

Fig. 2. Dependence of the change in  $I_{sc}$ ,  $V_{oc}$ , efficiency and FF of a solar cells with a CQDs under the action of ultrasound on a solar cells without a CQDs on the wavelength

длинах волн излучения. На рис. 2 показаны изменения  $I_{кз}$ ,  $V_{хх}$ , КПД и FF кремниевых СЭ с УКТ (нанесение в присутствии ультразвука) на разных длинах волны падающего излучения.

Результаты исследований показали увеличение КПД на следующих длинах волн: при 365 нм — 38,46 %, при 400 нм — 26,09 %, при 460 нм — 4,46. При длинах волн от 570 нм до 750 нм значение КПД падает на величину от 2,04 % до 7,55 %. Таким образом, можно сделать вывод, что УКТ дают значительный рост КПД в коротковолновой области (365–470 нм) солнечного спектра.

Для объяснения полученного результата был отдельно измерен спектр фотолюминесценции используемых УКТ (рис. 3) с помощью спектрофлуориметра СФЛ МДР-41.

Исходя из того, что пик фотолюминесценции приходится на область 365–420 нм, можно заключить, что из-за поглощения в ультрафиолетовой области, именно на длине волны 365 нм имеется максимальное увеличение параметров ВАХ  $I_{кз}$ ,  $V_{хх}$ , КПД, FF образцов СЭ с покрытиями ПВБ с УКТ. Также функциональные покрытия на основе УКТ позволяют снизить и вредное воздействие ультрафиолетового света на СЭ, что особенно важно при работе в космическом пространстве.

## Литература

1. Wang Y., Hu A. Carbon quantum dots: synthesis, properties and applications // *Journal of Materials Chemistry C*. 2014. V. 2. N 34. P. 6921–6939. <https://doi.org/10.1039/c4tc00988f>
2. Gayen B., Palchoudhury S., Chowdhury J. Carbon dots: A mystic star in the world of nanoscience // *Journal of Nanomaterials*. 2019. P. 3451307. <https://doi.org/10.1155/2019/3451307>
3. Battaglia C., Cuevas A., DeWolf S. High efficiency crystalline silicon solar cells: status and perspectives // *Energy & Environmental Science*. 2016. V. 5. N 5. P. 1552–1576. <https://doi.org/10.1039/c5ee03380b>
4. Xu X., Ray R., Gu Y., Ploehn H.J., Gearheart L., Raker K., Scrivens W.A. Electrophoretic analysis and purification of fluorescent single-walled carbon nanotube fragments // *Journal of the American Chemical Society*. 2004. V. 126. N 40. P. 12736. <https://doi.org/10.1021/ja040082h>
5. Solar Energy Perspectives. International Energy Agency, 2011. 234 p. <https://doi.org/10.1787/9789264124585-en>

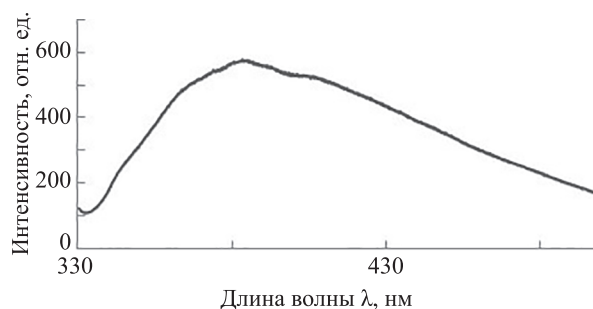


Рис. 3. Спектр фотолюминесценции синтезированных углеродных квантовых точек при длине волны возбуждения равной 324 нм

Fig. 3. Photoluminescence spectrum of the synthesized CQDs at an excitation wavelength of 324 nm

## Выводы

Можно заключить, что исследованные функциональные покрытия будут актуальны в области ультрафиолетового излучения и могут найти применение в области проектирования и изготовления приборов фотовольтаики, в том числе и в космических приборах. При этом имеется предположение, что углеродные квантовые точки, поглощая ультрафиолетовый свет, снижают деградацию солнечных элементов, что увеличивает срок их службы [15].

## Заключение

Сравнительный анализ параметров вольтамперных характеристик кремниевых солнечных элементов с функциональным покрытием поливинилбутирала с углеродными квантовыми точками показал, что изменение тока короткого замыкания  $\Delta I_{кз}$  для всех образцов дало устойчивое увеличение в среднем на 2 %.

Результаты исследований продемонстрировали, что на длине волны 365 нм увеличение эффективности составило 38,46 %, при 400 нм — 26,09 %, при 460 нм — 4,46 %, при 540 нм и далее наблюдается небольшой спад эффективности. Такую закономерность можно объяснить тем, что основной пик люминесценции покрытий с углеродными квантовыми точками находится в области 350–450 нм.

## References

1. Wang Y., Hu A. Carbon quantum dots: synthesis, properties and applications. *Journal of Materials Chemistry C*, 2014, vol. 2, no. 34, pp. 6921–6939. <https://doi.org/10.1039/c4tc00988f>
2. Gayen B., Palchoudhury S., Chowdhury J. Carbon dots: A mystic star in the world of nanoscience. *Journal of Nanomaterials*, 2019, pp. 3451307. <https://doi.org/10.1155/2019/3451307>
3. Battaglia C., Cuevas A., DeWolf S. High efficiency crystalline silicon solar cells: status and perspectives. *Energy & Environmental Science*, 2016, vol. 5, no. 5, pp. 1552–1576. <https://doi.org/10.1039/c5ee03380b>
4. Xu X., Ray R., Gu Y., Ploehn H.J., Gearheart L., Raker K., Scrivens W.A. Electrophoretic analysis and purification of fluorescent single-walled carbon nanotube fragments. *Journal of the American Chemical Society*, 2004, vol. 126, no. 40, pp. 12736. <https://doi.org/10.1021/ja040082h>
5. Solar Energy Perspectives. *International Energy Agency*, 2011, 234 p. <https://doi.org/10.1787/9789264124585-en>

6. Sun Y.-P., Zhou B., Lin Y., Wang W., Fernando K.S., Pathak P., Meziari B.A., Harruff X., Wang X., Wang H., Luo P.G., Yang H., Kose M.E., Chen B., Veca L.M. Quantum-sized carbon dots for bright and colorful photoluminescence // *Journal of the American Chemical Society*. 2006. V. 128. N 24. P. 7756–7757. <https://doi.org/10.1021/ja062677d>
7. Baker S.N., Baker G.A. Luminescent carbon nanodots: emergent nanolights // *Angewandte Chemie International Edition*. 2010. V. 49. N 38. P. 6726–6744. <https://doi.org/10.1002/anie.200906623>
8. Li H., Kang Z., Liu Y., Lee S.-T. Carbon nanodots: synthesis, properties and applications // *Journal of Materials Chemistry*. 2012. V. 22. N 46. P. 24230–24253. <https://doi.org/10.1039/c2jm34690g>
9. Gaponenko S., Demir H.V. *Applied Nanophotonics*. Cambridge University Press, 2019. 433 p.
10. *Semiconductor and Metal Nanocrystals: Synthesis and Electronic and Optical Properties* / ed. by V. Klimov. CRC Press, 2004. 500 p.
11. Bibekananda D., Karak N. A green and facile approach for the synthesis of water soluble fluorescent carbon dots from banana juice // *RSC Advances*. 2013. V. 3. N 22. P. 8286–8290. <https://doi.org/10.1039/c3ra00088e>
12. Gao N., Huang L., Li T., Song J., Hu H., Liu Y., Ramakrishna S. Application of carbon dots in dye-sensitized solar cells: A review // *Journal of Applied Polymer Science*. 2020. V. 137. N 10. P. 48443. <https://doi.org/10.1002/app.48443>
13. Shejale K.P., Jaiswal A., Kumar A., Saxena S., Shukla S. Nitrogen doped carbon quantum dots as Co-active materials for highly efficient dye sensitized solar cells // *Carbon*. 2021. V. 183. P. 169–175. <https://doi.org/10.1016/j.carbon.2021.06.090>
14. Sinha A., Qian J., Moffitt S.L., Hurst K., Terwilliger K., Miller D.C., Schelhas L.T., Hacke P. UV-induced degradation of high-efficiency silicon PV modules with different cell architectures // *Progress in Photovoltaics*. 2023. V. 31. N 1. P. 36–51. <https://doi.org/10.1002/pip.3606>
15. Sun Z., Yan F., Xu J., Zhang H., Chen L. Solvent-controlled synthesis strategy of multicolor emission carbon dots and its applications in sensing and light-emitting devices // *Nano Research*. 2022. V. 15. N 1. P. 414–422. <https://doi.org/10.1007/s12274-021-3495-8>

#### Авторы

**Корчагин Владимир Николаевич** — младший научный сотрудник, Северо-Кавказский федеральный университет, Ставрополь, 355017, Российская Федерация; аспирант, Южно-Российский государственный политехнический университет (НПИ) им. Платова, Ростовская область, Новочеркасск, 346428, Российская Федерация, <https://orcid.org/0000-0002-8262-4364>, [vodnomlice@gmail.com](mailto:vodnomlice@gmail.com)

**Сысоев Игорь Александрович** — доктор технических наук, доцент, директор научно-образовательного центра фотовольтаики и нанотехнологии, Северо-Кавказский федеральный университет, Ставрополь, 355017, Российская Федерация, [sc 32467535800](https://orcid.org/0000-0001-5415-0782), <https://orcid.org/0000-0001-5415-0782>, [elianpsia@yandex.ru](mailto:elianpsia@yandex.ru)

**Ратушный Виктор Иванович** — доктор физико-математических наук, профессор, заведующий кафедрой, Волгодонский инженерно-технический институт – филиал Национального исследовательского ядерного университета «МИФИ», Волгодонск, 347360, Российская Федерация, [sc 6603218775](https://orcid.org/0000-0002-5701-6279), <https://orcid.org/0000-0002-5701-6279>, [viratush@mail.ru](mailto:viratush@mail.ru)

**Митрофанов Даниил Вячеславович** — младший научный сотрудник, ассистент преподавателя, Северо-Кавказский федеральный университет, Ставрополь, 355017, Российская Федерация, [sc 57226807601](https://orcid.org/0009-0009-2137-4312), <https://orcid.org/0009-0009-2137-4312>, [danik-20@yandex.ru](mailto:danik-20@yandex.ru)

**Чапура Олег Михайлович** — инженер-исследователь, Северо-Кавказский федеральный университет, Ставрополь, 355017, Российская Федерация, [sc 57226807601](https://orcid.org/0000-0002-6691-0010), <https://orcid.org/0000-0002-6691-0010>, [ochapura@ncfu.ru](mailto:ochapura@ncfu.ru)

#### Authors

**Vladimir N. Korchagin** — Junior Researcher, North-Caucasus Federal University, Stavropol, 355017, Russian Federation; PhD Student, Platov South-Russian State Polytechnic University (NPI), Rostov region, Novochoerkassk, 346428, Russian Federation, <https://orcid.org/0000-0002-8262-4364>, [odnomlice@gmail.com](mailto:odnomlice@gmail.com)

**Igor A. Sysoev** — D.Sc., Associate Professor, Director, North-Caucasus Federal University, Stavropol, 355017, Russian Federation, [sc 32467535800](https://orcid.org/0000-0001-5415-0782), <https://orcid.org/0000-0001-5415-0782>, [elianpsia@yandex.ru](mailto:elianpsia@yandex.ru)

**Victor I. Ratushny** — D.Sc. (Physics & Mathematics), Professor, Head of Department, Volgodonsk Engineering and Technology Institute National Research Nuclear University MEPhI, Rostov region, Volgodonsk, 347360, Russian Federation, [sc 6603218775](https://orcid.org/0000-0002-5701-6279), <https://orcid.org/0000-0002-5701-6279>, [viratush@mail.ru](mailto:viratush@mail.ru)

**Daniil V. Mitrofanov** — Junior Researcher, Lecturer Assistant, North-Caucasus Federal University, Stavropol, 355017, Russian Federation, [sc 57226807601](https://orcid.org/0009-0009-2137-4312), <https://orcid.org/0009-0009-2137-4312>, [danik-20@yandex.ru](mailto:danik-20@yandex.ru)

**Oleg M. Chapura** — Research Engineer, North-Caucasus Federal University, Stavropol, 355017, Russian Federation, [sc 57226807601](https://orcid.org/0000-0002-6691-0010), <https://orcid.org/0000-0002-6691-0010>, [ochapura@ncfu.ru](mailto:ochapura@ncfu.ru)

Статья поступила в редакцию 05.07.2023  
Одобрена после рецензирования 29.09.2023  
Принята к печати 10.11.2023

Received 05.07.2023  
Approved after reviewing 29.09.2023  
Accepted 10.11.2023



Работа доступна по лицензии  
Creative Commons  
«Attribution-NonCommercial»