

УДК 621.314.5: 681.537

АНАЛИТИЧЕСКОЕ И МОДЕЛЬНОЕ ИССЛЕДОВАНИЕ АКТИВНОГО ПОЛУПРОВОДНИКОВОГО ПРЕОБРАЗОВАТЕЛЯ В СИСТЕМАХ ЭЛЕКТРОПРИВОДА

С.Г. Герман-Галкин^{а, б}, З.Ч. Звежевич^б, Н.А. Поляков^а

^а Университет ИТМО, Санкт-Петербург, Россия, ggsg@yandex.ru

^б Морская Академия в Щецине, Щецин, Польша, z.zwierzewicz@am.szczecin.pl

На основе метода основной (гладкой) составляющей и метода результирующего вектора разработано математическое описание активного полупроводникового преобразователя. Получены уравнения, описывающие установившиеся режимы работы активного полупроводникового преобразователя. На их основе рассчитаны и построены регулировочные и электромагнитные характеристики активного полупроводникового преобразователя. Показано, что преобразователь представляет собой существенно нелинейную систему, исследование динамики которой может быть осуществлено только с использованием современных программных продуктов. В пакете Simulink разработана структурная модель активного полупроводникового преобразователя и проведено исследование ее динамики. Моделирование показало, что динамические процессы при переключении активного полупроводникового преобразователя из режима активного выпрямителя в режим ведомого инвертора и обратно существенно нелинейны. При некоторых сочетаниях параметров может наступить отказ в работе преобразователя. Предложена замкнутая нелинейная структура системы управления активным полупроводниковым преобразователем. Синтезированы регуляторы, придающие всей системе заданные статические и динамические характеристики. Разработана структурная модель замкнутой системы, проведено ее исследование и получены динамические характеристики. Результаты исследования подтвердили свойства активного полупроводникового преобразователя, заложенные при его синтезе.

Ключевые слова: активный полупроводниковый преобразователь, активный выпрямитель, статическая характеристика, регулировочная характеристика, токовый коридор.

ANALYTICAL AND MODEL STUDY OF ACTIVE SEMICONDUCTOR CONVERTER IN ELECTRICAL DRIVE SYSTEMS

S. G. German-Galkin^{а, б}, Z.C. Zwierzewicz^б, N. A. Poliakov^а

^а ITMO University, Saint Petersburg, Russia, ggsg@yandex.ru

^б Maritime University of Szczecin, Szczecin, Poland, z.zwierzewicz@am.szczecin.pl

Mathematical description of the active semiconductor converter based on the main (smooth) component method and method of resulting vector is proposed. Equations are obtained which describe steady state modes of operation for the active semiconductor converter. According to these equations of steady state modes of operation, control and electromagnetic characteristics of the active semiconductor converter are estimated and provided. It is shown that the active semiconductor converter is a strongly non-linear system. To investigate its dynamics only modern simulation software should be used. Structural model of the active semiconductor converter is developed with the usage of Simulink software package, and investigation of its dynamics is performed. Modeling showed that dynamic processes during switching of the active semiconductor converter operation mode from active voltage converter mode to grid-commutated inverter mode are strongly non-linear. At some combinations converter operation failure may ensue. Closed-loop non-linear structure of control system is suggested for the active semiconductor converter. Regulators are synthesized which provide specified static and dynamic features to the whole system. Structural model of closed-loop control system is developed. Its investigation is performed and its dynamic characteristics are obtained. Research results confirmed the features of the active semiconductor converter built into during its synthesis.

Keywords: active semiconductor converter, active voltage converter, static characteristic, regulation curve, current corridor.

Введение

Активным полупроводниковым преобразователем (АПП) в настоящей работе назван трехфазный полупроводниковый коммутатор, связывающий сеть переменного тока с цепью постоянного тока. Основная задача АПП состоит в обеспечении двухсторонней энергетической связи между цепями переменного и постоянного тока. Необходимость в такой энергетической связи типична для электропривода постоянного и переменного тока.

Кроме основной задачи, АПП может решать и дополнительные задачи, такие как обеспечение:

- синусоидальной формы потребляемого из сети тока;
- коэффициента мощности $PF=1$ во всем диапазоне регулирования электропривода;
- регулирования напряжения в звене постоянного тока.

При работе исполнительской машины электропривода в двигательном режиме АПП выполняет функцию активного выпрямителя (АВ). При работе исполнительской машины в генераторном режиме АПП выполняет функцию сетевого автономного инвертора (САИ) [1]. Необходимость рекуперации энергии торможения в сеть переменного тока актуальна для электроприводов от 10 кВт и выше.

Основной целью настоящего исследования является разработка аналитических и численных методов анализа и на их базе – расчет статических и динамических характеристик АПП с выявлением его свойств при работе в режимах АВ и САИ, а также при переходе между этими режимами. В такой постановке задача решается впервые.

Основой аналитических методов рассматриваемого класса систем служит теоретическое положение, разработанное А.А. Булгаковым [2], заключающееся в том, что электромагнитные, электромеханические и энергетические характеристики АПП определяются основной (гладкой) составляющей. Пульсации напряжений, токов и мощностей в системе, вызванные переключением силовых полупроводниковых элементов, создают незначительные искажения формы напряжений, токов и дополнительные (обычно незначительные) потери. Основываясь на этом положении, удалось аналитически описать электромагнитные процессы в АПП и, используя это описание, получить замкнутые аналитические выражения для расчета электромагнитных установившихся процессов, рассчитать и построить статические характеристики АПП по гладкой (основной) составляющей и оценить его свойства.

В дальнейшем, после создания модели, эти режимы были исследованы (реализованы) на модельной установке, проведено сравнение их с полученными аналитическими результатами и доказана адекватность модели. Исследование АПП в установившихся режимах работы позволило рассчитать диапазон изменения напряжений и токов в схеме, их предельные значения, а также влияние параметров АПП на эти значения.

В динамике АПП представляет собой нелинейную многосвязную импульсную систему с дискретно изменяющимися параметрами. Даже при использовании анализа по гладкой (основной) составляющей система остается существенно нелинейной, и анализ ее динамики возможен численными методами на основе компьютерного моделирования [3–5].

К настоящему времени для исследования динамики аналогичных систем разработано большое количество программных продуктов, таких как MATLAB, Design Lab, Work Banch, OrCAD, TCAD и др. [1, 6, 7]. В нашей работе для исследования динамических свойств АПП применен пакет Simulink. С использованием разработанных в этом пакете структурных моделей исследованы переходные процессы при переходе АПП из режима АВ в режим САИ. Предложена замкнутая нелинейная структура системы управления АПП, синтезированы регуляторы, придающие всей системе заданные статические и динамические характеристики. Разработана структурная модель замкнутой системы в пакете Simulink, проведено ее исследование; получены динамические характеристики, подтвердившие заложенные при синтезе свойства АПП.

Математическое описание АПП

В основе математического описания электромагнитных процессов в АПП по гладкой составляющей лежит метод пространственного вектора [8]. При описании электромагнитных процессов в АПП с использованием метода пространственного вектора функциональная схема АПП преобразуется к виду, представленному на рис. 1. В этой функциональной схеме преобразователь с одной стороны подключен к трехфазной сети переменного тока с напряжением U_1 через дроссель, с другой – к цепи постоянного тока с фильтром.

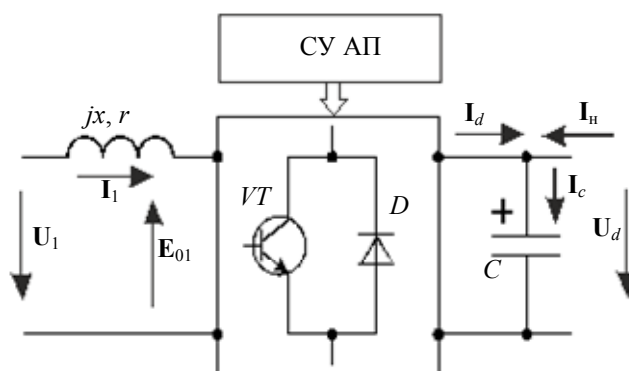


Рис. 1. Функциональная схема АПП: СУ АП – система управления активным преобразователем; С – конденсатор; VT – транзисторный ключ; D – обратный диод; I_1 – сетевой ток; I_d – ток в звене постоянного тока; U_d – напряжение в звене постоянного тока; I_c – ток через конденсатор; I_n – ток нагрузки

Со стороны сети математическое описание АПП может быть представлено в следующем виде:

$$U_1 = e_{01} + L \frac{di_1}{dt} + ri_1 + jxi_1, \quad (1)$$

где U_1 – результирующий вектор напряжения сети; e_{01} – вектор-функция противоЭДС АПП по первой гармонике; i_1 – вектор-функция тока в сети; L – индуктивность дросселя; j – орт мнимой оси (оператор поворота на 90°); r, x – активное и реактивное сопротивления, учитывающие сопротивление источника, дросселя и двух проводящих полупроводниковых приборов АПП.

По отношению к сети переменного тока АПП генерирует ЭДС, первая гармоника (гладкая составляющая) которой равна

$$e_{01} = \frac{mu_d}{2} e^{j\varphi_m}, \quad (2)$$

где u_d – напряжение в звене постоянного тока; m – коэффициент модуляции; φ_m – фаза напряжения модуляции по отношению к напряжению сети, e – число Эйлера. В синхронно вращающейся системе координат (x – вещественная ось, y – мнимая ось) при совмещении вещественной оси с вектором напряжения сети уравнения (1)–(2) запишутся в следующем виде:

$$\left. \begin{aligned} U_x = U_1 = e_x + L \frac{di_x}{dt} + ri_x - xi_y, \\ 0 = e_y + L \frac{di_y}{dt} + ri_y + xi_x, \\ e_x = \frac{mu_d}{2} \cos\varphi_m, \\ e_y = \frac{mu_d}{2} \sin\varphi_m, \\ e_{01} = \sqrt{e_x^2 + e_y^2}. \end{aligned} \right\} \quad (3)$$

Для полного описания АПП систему уравнений (3) следует дополнить уравнением энергетического баланса между сетью и нагрузкой и уравнением Кирхгофа в цепи постоянного тока:

$$\left. \begin{aligned} \frac{3}{2} U_1 i_x = u_d i_d + \frac{3}{2} r(i_x^2 + i_y^2), \\ C \frac{du_d}{dt} = i_d - i_H = i_d - \frac{u_d}{R}. \end{aligned} \right\}, \quad (4)$$

где C, R – емкость конденсатора фильтра и сопротивление нагрузки.

Исследование статических характеристик АПП

В установившемся режиме уравнения (3)–(4), описывающие АПП, преобразуются к виду

$$\left. \begin{aligned} U_1 = E_x + rI_x - xI_y, \\ 0 = E_y + rI_y + xI_x, \\ E_x = \frac{mU_d}{2} \cos\varphi_m, \\ E_y = \frac{mU_d}{2} \sin\varphi_m, \\ E_{01} = \sqrt{E_x^2 + E_y^2}. \end{aligned} \right\}, \quad (5)$$

$$\left. \begin{aligned} \frac{3}{2} U_1 i_x = U_d I_d + \frac{3}{2} r(I_x^2 + I_y^2), \\ I_d = \frac{U_d}{R}. \end{aligned} \right\} \quad (6)$$

Некоторые свойства АПП удобно выяснить, не прибегая к решению, а используя векторные диаграммы, построенные для установившегося режима работы. Векторные диаграммы АПП в синхронно вращающейся системе координат (x, y) для двух характерных режимов работы активного выпрямителя и сетевого инвертора, построенные по уравнениям (5)–(6), показаны на рис. 2, а, б, и рис. 2, в, г, соответственно. Эти диаграммы построены в предположении $x \gg r$, что обычно и имеет место в АПП.

При работе АПП в режиме активного выпрямителя фаза между напряжением сети и током, потребляемым АПП, $\varphi < 90^\circ$, при этом для $E_{01} < U_1$ (рис. 2, а) этот ток имеет индуктивный характер, а для $E_{01} > U_1$ – емкостной характер (рис. 2, б). При работе АПП в режиме активного выпрямителя фаза модуляции φ_m отрицательна. При работе АПП в режиме САИ фаза между напряжением сети и током, генерируемым АПП в сеть, $\varphi > 90^\circ$, при этом для $E_{01} < U_1$ этот ток имеет также индуктивный характер (рис. 2, в), а для $E_{01} > U_1$ – емкостной (рис. 2, г). При работе АПП в режиме САИ фаза модуляции φ_m положительна. Этот предварительный качественный анализ позволяет в дальнейшем построить модель АПП и оценить ее адекватность. Здесь необходимо заметить, что активная мощность, передаваемая

преобразователем в нагрузку или сеть, зависит, главным образом, от значения и знака фазы модуляции.

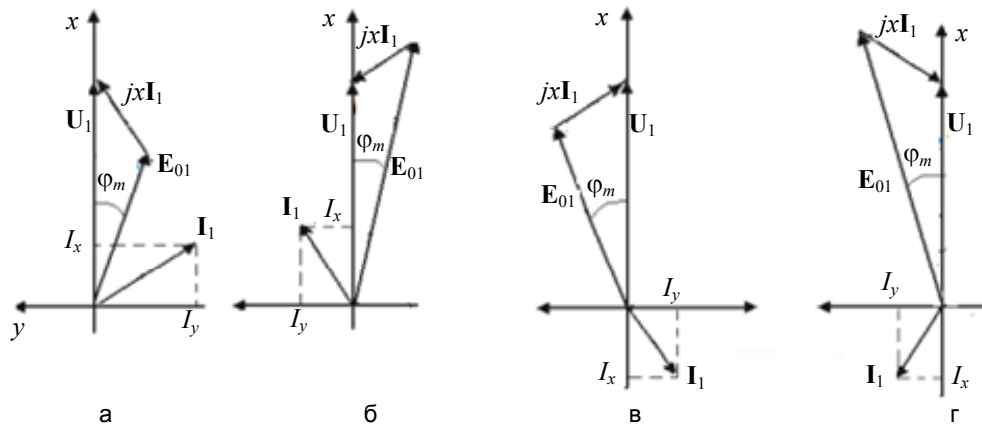


Рис. 2. Векторные диаграммы АПП: режим активного выпрямителя (а–б); режим сетевого инвертора (в–г)

Уравнения (5)–(6) позволяют аналитически исследовать статические характеристики АПП. Основная статическая характеристика, представляющая зависимость выходного напряжения от коэффициента и фазы модуляции, определяется на основании совместного решения уравнений (5)–(6) в установившемся режиме. При этом переход из режима АВ в режим САИ и обратно при изменении знака фазы модуляции можно учесть изменением знака сопротивления нагрузки. Тогда уравнение для определения напряжения на нагрузке (в звене постоянного тока) запишется в виде

$$U_d = \frac{\frac{3}{4}mU_1 \frac{R_\phi}{z^2} (r \cos \varphi_m - x \sin \varphi_m)}{1 + \frac{3}{8}m^2 \frac{rR_\phi}{z^2}}, \tag{7}$$

где R_ϕ – сопротивление нагрузки, учитывающее знак фазы модуляции, $z = \sqrt{r^2 + x^2}$ – полное сопротивление АПП на стороне переменного тока. Из уравнения (7) следует, что при $\varphi_m = 0$ напряжение на выходе не зависит от фазы модуляции и равно

$$U_d = \frac{\frac{3}{4}mU_1 \frac{rR}{z^2}}{1 + \frac{3}{8}m^2 \frac{rR}{z^2}}. \tag{8}$$

Это напряжение обусловлено наличием внутренних потерь в АПП, учитываемых сопротивлением r . В связи с этим переход из режима АВ в режим САИ и обратно осуществляется при выполнении условия $r \cos \varphi_m - x \sin \varphi_m = 0$, что позволяет найти значение фазы модуляции при переходе (9):

$$\varphi_{m0} = \arctg \frac{r}{x}. \tag{9}$$

С учетом уравнения (8) значение сопротивления нагрузки в уравнении (7) запишется в виде

$$R_\phi = R \cdot \text{sign}(-\varphi_m + \varphi_{m0}). \tag{10}$$

Все дальнейшие исследования АПП осуществляются в относительных (безразмерных) величинах.

За базовые значения приняты следующие напряжение и ток: $U_b = U_1$, $I_b = \frac{U_b}{z}$, тогда уравнение (7) запишется в виде

$$U_{d_pu} = \frac{\frac{3}{4}m \frac{R_\phi}{z^2} (r \cos \varphi_m - x \sin \varphi_m)}{1 + \frac{3}{8}m^2 \frac{rR_\phi}{z^2}}. \tag{11}$$

Напряжение на выходе АПП зависит от его собственных параметров, от сопротивления нагрузки и параметров управления. Зависимость от фазы модуляции этого напряжения показана на рис. 3, а. Взяв производную по фазе, можно определить ее значение, при котором напряжение на выходе максимально:

$$\varphi_m = \pm \arctg \frac{x}{r}. \tag{12}$$

Из уравнения (11) следует, что напряжение на нагрузке при постоянных параметрах АПП зависит как от коэффициента модуляции m , так и от фазы модуляции φ_m . Предельная для любого значения сопротивления нагрузки R величина выходного напряжения достигается при единственном значении фазы модуляции, определенной уравнением (12). Для этого значения ниже приведены регулировочные характеристики активного трехфазного преобразователя для нескольких значений сопротивления нагрузки и при следующих параметрах: $r = 0,4 \text{ Ом}$, $x = 3,14 \text{ Ом}$, $U_1 = 310 \text{ В}$.

Представленные на рис. 3 зависимости свидетельствуют о том, что при работе АПП в режиме зависимого инвертора (при рекуперации энергии в сеть) и значительных коэффициентах модуляции напряжение в звене постоянного тока значительно превышает напряжение при работе АПП в режиме АВ, что объясняется наличием потерь в преобразователе.

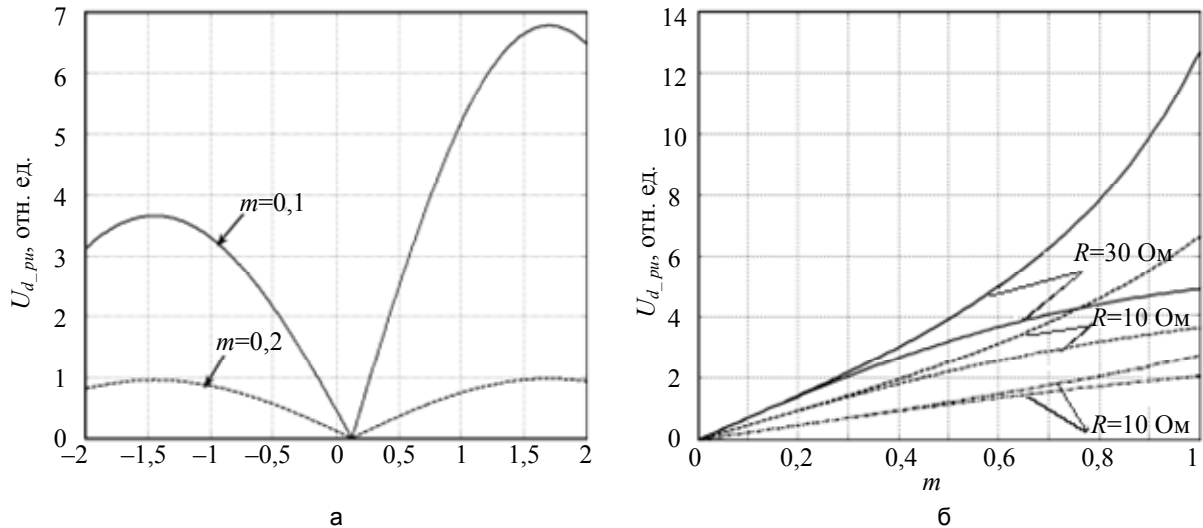


Рис. 3. Статические характеристики АПП: зависимости напряжения в нагрузке от: фазы модуляции (а); коэффициента модуляции (б)

Из системы уравнений (4) рассчитываются электромагнитные и энергетические характеристики АПП в относительных единицах (13)–(14).

$$\left. \begin{aligned} I_{x_pu} &= \frac{r}{z} - \frac{mU_{d_pu}}{z} (r\cos\varphi_m + x\sin\varphi_m), \\ I_{y_pu} &= -\frac{x}{z} + \frac{mU_{d_pu}}{z} (x\cos\varphi_m - r\sin\varphi_m), \\ I_{1_pu} &= \sqrt{I_{x_pu}^2 + I_{y_pu}^2}, \end{aligned} \right\}, \quad (13)$$

$$\left. \begin{aligned} P_{1_pu} &= 1,5UI_{x_pu}, \\ Q_{1_pu} &= -1,5I_{y_pu}, \\ S_{1_pu} &= 1,5\sqrt{I_{x_pu}^2 + I_{y_pu}^2}, \end{aligned} \right\}, \quad (14)$$

где $U_{d_pu} = \frac{U_d}{U_b}$, $I_{x_pu} = \frac{I_x}{I_b}$, $I_{y_pu} = \frac{I_y}{I_b}$ – относительные величины напряжения и токов.

Относительная мощность в звене постоянного тока (P_{d_pu}) и относительные потери в АПП (ΔP_{pu}) определяются из уравнения (15):

$$P_{d_pu} = \frac{U_d^2}{RU_b I_b} = \frac{z}{R} U_{d_pu}^2, \quad \Delta P_{pu} = 1,5 \frac{I_1^2 r}{U_b I_b} = 1,5 \frac{r}{z} I_{1_pu}^2. \quad (15)$$

На рис. 4, а, б, показаны рассчитанные по уравнениям (11)–(13) электромагнитные характеристики, построенные в функции от коэффициента модуляции m . Представлены зависимости активного и реактивного токов от коэффициента модуляции для фазы модуляции в двух режимах работы АПП. Расчет осуществлялся для различных сопротивлений нагрузки R для АПП со следующими параметрами: $U_1 = 310 \text{ В}$, $r = 0,4 \text{ Ом}$, $x = 3,14 \text{ Ом}$.

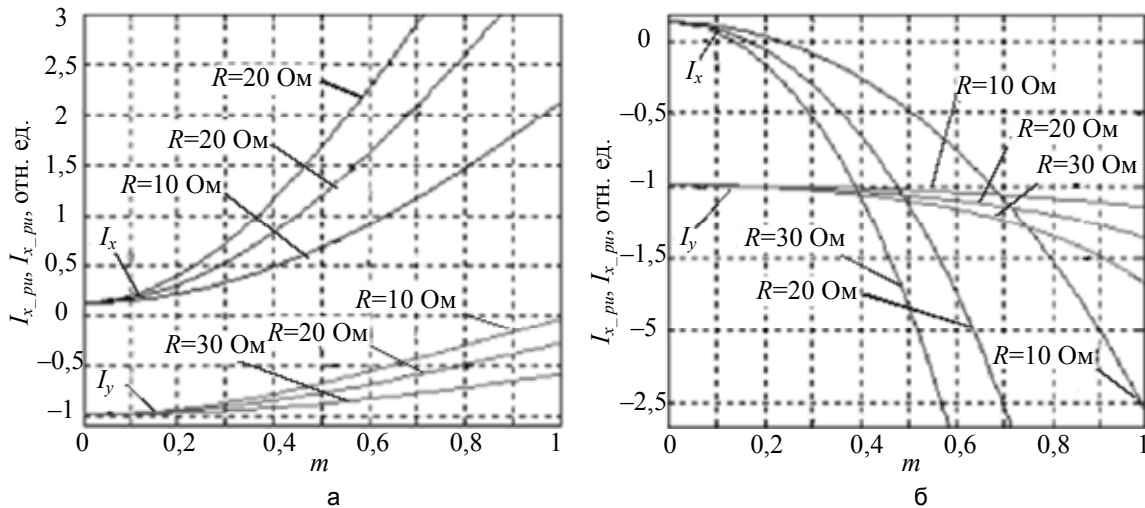


Рис. 4. Электромагнитные характеристики АПП: режим активного выпрямителя $\varphi_m = -1,5$ рад (а); режим сетевого инвертора $\varphi_m = +1,5$ рад (б)

По результатам исследования, представленным на рис. 4, можно сделать следующие выводы:

- составляющая тока I_x определяет активную мощность, потребляемую АПП из сети или отдаваемую в сеть;
- при положительном значении φ_m АПП генерирует энергию в сеть, при отрицательном значении φ_m АПП потребляет энергию из сети;
- составляющая тока I_y , сдвинутая по фазе на 90° относительно напряжения, определяет реактивную мощность, потребляемую АПП из сети;
- при всех значениях коэффициента модуляции m для заданных φ_m и заданных параметрах АПП потребляет из сети положительную (индуктивную) мощность.

Исследование динамических характеристик АПП

Полное математическое описание, выраженное уравнениями (3)–(4), свидетельствует о том, что АПП представляет собой существенно нелинейную динамическую систему, исследование которой может быть осуществлено с использованием современных программных продуктов [3]. Исследование динамических свойств этой системы осуществим с использованием разработанной в соответствии с математическим описанием структурной модели в пакете Simulink. Такая модель представлена на рис. 5. Модель содержит два канала определения токов, составленных по уравнениям (3) (Канал_x, Канал_y), в блоке U_c вычисляется напряжение на выходе АПП по второму уравнению (4), в блоке $F(u)$ вычисляется ток i_d по первому уравнению (4). В блоке 1 рассчитываются коэффициенты при тригонометрических функциях (уравнение (3)), а в блоке 2 – знак сопротивления нагрузки в уравнении (10). На вход модели подается сигнал, задающий фазу модуляции с ограниченной скоростью изменения.

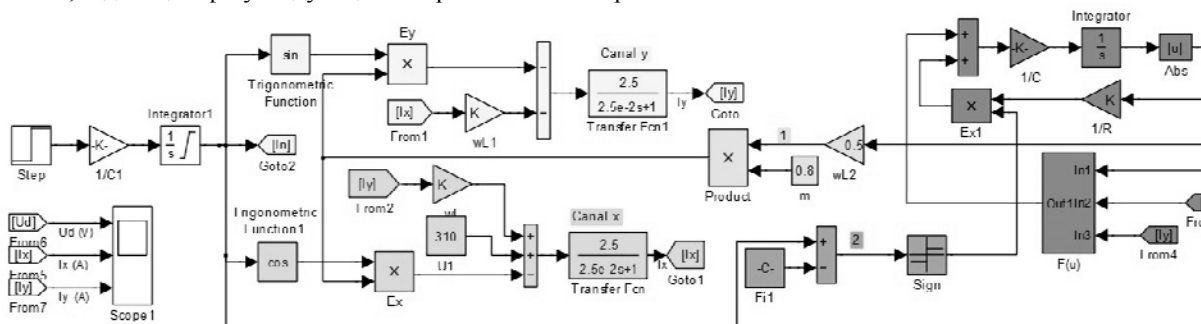


Рис. 5. Структурная модель АПП

На рис. 6 показаны напряжение на выходе АПП и токи (мощности). Моделирование осуществлялось при коэффициенте модуляции $m = 1,0$, при изменении фазы модуляции от -1 до 1 рад, в момент $0,2$ с для АПП с вышеприведенными параметрами. Моделирование показало, что характер протекания переходных процессов зависит от величины и знака фазы модуляции, от коэффициента модуляции и от величины сопротивления нагрузки. При некоторых сочетаниях перечисленных параметров может произойти

опрокидывание преобразователя. Устойчивость работы АПП зависит также от скорости изменения входного управляющего сигнала (фазы модуляции). По кривым (рис. 6) определяются также и установившиеся значения переменных, которые совпадают со значениями, рассчитанными выше (рис. 3), что подтверждает адекватность модели.

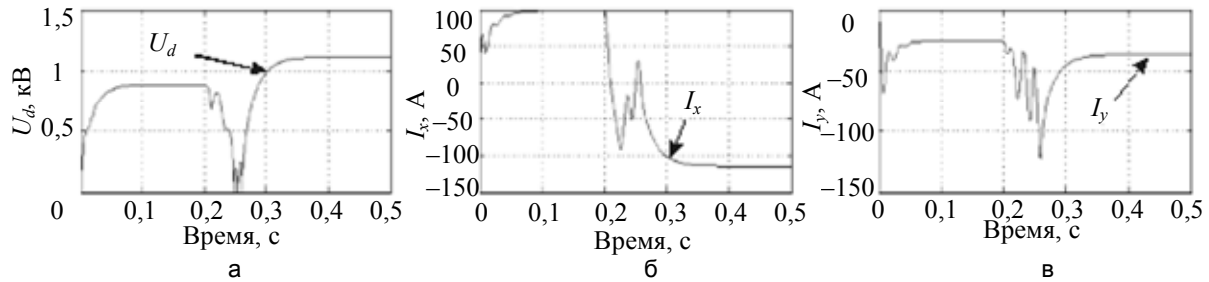


Рис. 6. Результат моделирования: напряжение на выходе АПП (а); активный ток в сети (б); реактивный ток в сети (в)

Модельное исследование АПП в замкнутой по току и по напряжению системе

Приведенные выше исследования показывают, что при независимом алгоритме управления АПП может обеспечить требование $PF = 1$ только при фиксированных значениях коэффициента модуляции, напряжения на нагрузке и сопротивления нагрузки и имеет достаточно низкий КПД во всем диапазоне изменения коэффициента модуляции. Кроме того, в динамических режимах АПП проявляет себя как существенно нелинейная система, синтез регуляторов для которой представляется на сегодняшний день задачей трудноразрешимой [9–11]. Исходя из этого, при построении схемы управления АПП, рассчитываемого на работу с изменяющимся сопротивлением нагрузки, приходится отказаться от независимого алгоритма управления. Для непосредственного задания активной и реактивной составляющих тока на входе АПП необходимо организовать токовое управление преобразователем [3]. В этом случае управление организуется в синхронно вращающейся системе координат (x, y) , с релейной отрицательной обратной связью по составляющим i_x, i_y тока. Такое управление получило название «токового коридора».

Для непосредственного задания активной и реактивной составляющих тока на входе АПП необходимо управление инвертором в синхронно вращающейся системе координат (x, y) , с релейной отрицательной обратной связью по току. При таком управлении электромагнитные и энергетические характеристики АПП описываются уравнениями (4), в которых i_x, i_y являются заданными функциями.

Для реализации автоматического перехода из режима САИ и обратно управлению АПП требуется выполнение условия $U_d = const$. Для этого канал управления активным током включается в контур стабилизации (регулирования) напряжения в звене постоянного тока АПП.

Задача поддержания напряжения в звене постоянного тока является основной задачей управления АПП. В качестве дополнительной задачи обычно выдвигается требование поддержания коэффициента мощности равным единице [1, 3, 12–14], кроме того, может рассматриваться задача коррекции гармонического состава сетевого тока [15–17]. Модель, которая позволяет исследовать электромагнитные, энергетические и динамические характеристики АПП при заданном стабилизированном напряжении в звене постоянного тока и раздельном управлении по проекциям токов в сети I_x и I_y , представлена на рис. 7.

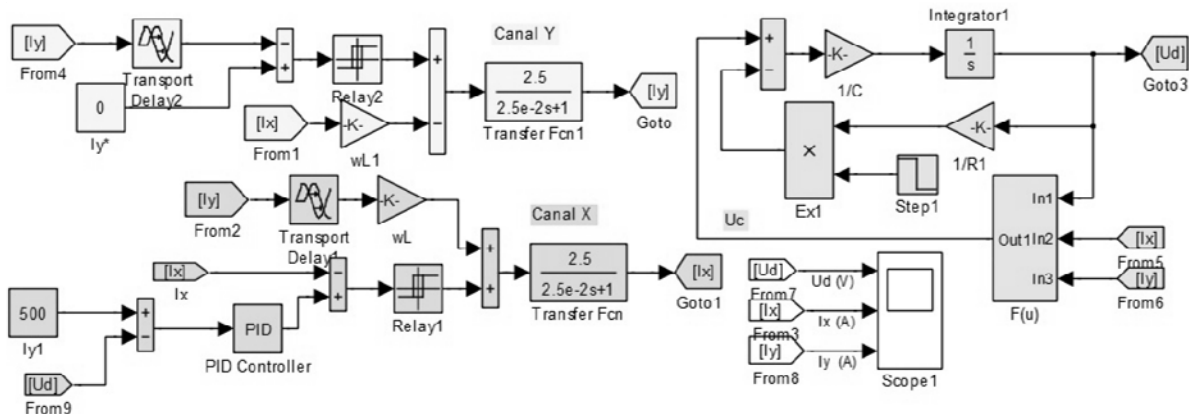


Рис. 7. Структурная модель АПП для исследования его электромагнитных, энергетических и динамических характеристик

Для стабилизации или регулирования выходного напряжения активного выпрямителя канал управления активным током включается в контур стабилизации напряжения в звене постоянного тока АПП. При этом контур напряжения строится как внешний по отношению к контуру активного тока.

Результаты моделирования представлены на рис. 8. Переходные процессы по напряжению на выходе и активному току в сети при переключении АПП из режима активного выпрямителя в режим САИ в момент времени 0,07 с показаны на рис. 8, а, б. Из рис. 8, в, видно, что реактивный ток в сети поддерживается близким к нулю. Параметры пропорционально-интегрально-дифференциального регулятора в канале активного тока рассчитываются исходя из требований к переходному процессу в системе, которая приблизительно описывается аperiодическим звеном.

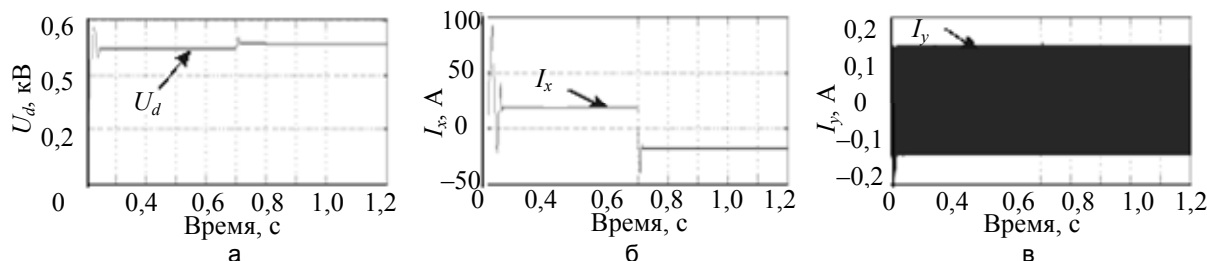


Рис. 8. Результат моделирования: напряжение на выходе АПП (а); активный ток в сети (б); реактивный ток в сети (в)

Результаты моделирования показывают, что перерегулирование выходного напряжения в переходных режимах незначительно и АПП стабилизирует напряжение на заданном уровне независимо от режима работы. В контуре активного и реактивного токов имеет место скользящий режим. В контуре активного тока имеет место значительный скачок тока в переходных режимах. В контуре реактивного тока можно считать ток равным заданному, т.е. нулю.

Заключение

АПП является нелинейной динамической системой с дискретно изменяющимися параметрами. Получено математическое описание АПП по «гладкой составляющей». Проведено исследование статических характеристик с учетом его линейных и нелинейных свойств. Статические свойства АПП исследованы аналитическими методами. Динамические свойства АПП исследованы с использованием структурных моделей в пакете Simulink. Адекватность моделей подтверждается совпадением рассчитанных установившихся значений переменных со значениями, полученными в ходе моделирования. Осуществлен синтез структуры и регуляторов, обеспечивающих стабилизацию напряжения в звене постоянного тока АПП и единичного коэффициента мощности при переключении из режима активного выпрямителя в режим сетевого инвертора. Построена структурная модель АПП в замкнутой системе, исследованы ее динамические процессы, доказана ее работоспособность и выполнение заданных требований.

Reference

1. German-Galkin S.G. *Virtual'nye laboratorii poluprovodnikovyykh sistem v srede Matlab-Simulink* [Virtual laboratories of semiconductor systems in Matlab-Simulink]. St. Petersburg, Lan' Publ., 2013, 448 p.
2. Булгаков А.А. *Novaya teoriya upravlyaemykh vypryamitelei* [A new theory of controlled rectifiers]. Moscow, Nauka Publ., 1970, 320 p.
3. German-Galkin S.G., Gavrilo R.S. Investigation of the active semiconductor converter in matlab-simulink environment. *Russian Electrical Engineering*, 2011, vol. 82, no. 4, pp. 51–56. doi: 10.3103/S1068371211040067
4. Zwierzewicz Z. Nonlinear adaptive control synthesis using model basis functions. *International Journal of Factory Automation, Robotics and Soft Computing*, 2007, no. 2, pp. 102–107.
5. Zwierzewicz Z. Nonlinear adaptive tracking-control synthesis for functionally uncertain systems. *International Journal of Adaptive Control and Signal Processing*, 2010, vol. 24, no. 2, pp. 96–105. doi: 10.1002/acs.1114
6. Szczęśny R. *Komputerowa symulacja układów energoelektronicznych*. Gdańsk: Wyd. Politechnika Gdańska, 1999, 317 p.
7. Razevig V.D. *Primenenie programm P-CAD i PSpice dlya skhemotekhnicheskogo modelirovaniya na PEVM* [Application of programs P-CAD and PSpice for circuit simulation on PC]. Moscow, Radio i Svyaz' Publ., 1992, 72 p.
8. Rozanov Yu.K., Ryabchitskii M.V., Kvasnyuk A.A. *Silovaya elektronika* [Power electronics]. Moscow, Izdatel'skii dom MEI Publ., 2007, 632 p.
9. Abdullin A.A., Drozdov V.N. Analiz robustnosti neadaptivnoi sistemy upravleniya elektroprivoda s variatsiyami struktury i parametrov [Robustness analysis of the electric drive non-adaptive control system with structure and parameters variations]. *Scientific and Technical Journal of Information Technologies, Mechanics and Optics*, 2012, no. 6 (82), pp. 40–44.
10. Zwierzewicz Z. On generalization of integral control to a class of nonlinear uncertain systems. *Archives of Control Sciences*, 2010, vol. 20, no. 2, pp. 187–198.

11. Zwierzewicz Z. *Metody i algorytmy w systemach automatycznego sterowania statkiem*. Szczecin: Wydawnictwo Naukowe Akademii Morskiej w Szczecinie, 2012, 179 p.
12. Borisov P.A., Sednev A.K. Matematicheskoe modelirovanie elektroprivoda postoyannogo toka s aktivnym vypryamitelem [Mathematical modeling of the direct current electric drive with the active rectifier]. *Scientific and Technical Journal of Information Technologies, Mechanics and Optics*, 2009, no. 3 (61), pp. 35–41.
13. Borisov P.A., Kireev A.A., Polyakov N.A. Modelirovanie sistemy upravleniya trekhfaznym aktivnym vypryamitelem napryazheniya s preobrazovaniem koordinat [Simulation of the system for three-phase active rectifier of voltage with coordinate transformation]. *Izvestiya Tul'skogo gosudarstvennogo universiteta. Tekhnicheskie nauki*, 2010, no. 3-2, pp. 59–64.
14. Borisov P.A., Tomasov V.S. Modelirovanie i analiz elektromagnitnykh protsessov v silovykh tsepyakh aktivnykh vypryamitelei napryazheniya [Simulation and analysis of electromagnetic processes in power circuits of active rectifier of voltage]. *Trudy V Mezhdunarodnoi konferentsii "Elektromekhanika, elektrotekhnologii i elektromaterialovedenie"*, chast' I [Proc. V International Conference "Electromechanics, Electrotechnology and elektromaterialovedenie", part I]. Alushta, Ukraine, 2003, pp. 727–730.
15. Belyakov Yu.O., Kul'manov V.I. Regulirovanie garmonicheskogo sostava vykhodnogo napryazheniya vysokochastotnogo invertora [Regulation of the harmonic content of the output voltage in high-frequency inverter]. *Trudy MEI. Elektroprivod i sistemy upravleniya* [Proc. MPEI. Electric drive and control system]. Moscow, MPEI Publ., 2013, vol. 689, pp. 48–55.
16. Borisov P.A., Polyakov N.A. Sinkhronizatsiya trekhfaznykh aktivnykh vypryamitelei napryazheniya s pitayushchei set'yu [Three phase active voltage rectifier synchronization with mains supply]. *Scientific and Technical Journal of Information Technologies, Mechanics and Optics*, 2012, no. 4 (80), pp. 55–60.
17. Abdullin A.A., Polyakov N.A. Sintez sistemy fazovoi avtopodstroiki chastoty dlya trekhfaznogo aktivnogo vypryamitelya napryazheniya [Phase locked loop system synthesis for three-phase active voltage rectifier control system]. *Izv. vuzov. Priborostroenie*, 2013, vol. 56, no. 12, pp. 38–43.

| | |
|--|--|
| Герман-Галкин Сергей Германович | – доктор технических наук, профессор, Университет ИТМО, Санкт-Петербург, Россия; профессор, Морская академия в Щецине, Щецин, Польша, ggsg@yandex.ru |
| Звежевич Зенон Чеславович | – доктор технических наук, профессор, Морская академия в Щецине, Щецин, Польша, z.zwierzewicz@am.szczecin.pl |
| Поляков Николай Александрович | – аспирант, Университет ИТМО, Санкт-Петербург, Россия, Polyakov.ets.itmo@gmail.com |
| Sergei G. German-Galkin | – Professor, ITMO University, Saint Petersburg, Russia; Professor, D.Sc., Professor, Maritime University of Szczecin, Szczecin, Poland, ggsg@yandex.ru |
| Zenon C. Zwierzewicz | – Professor, D.Sc., Professor, Maritime University of Szczecin, Szczecin, Poland, z.zwierzewicz@am.szczecin.pl |
| Nikolai A. Poliakov | – postgraduate, ITMO University, Saint Petersburg, Russia, Polyakov.ets.itmo@gmail.com |

Принято к печати 14.03.2014

Accepted 14.03.2014